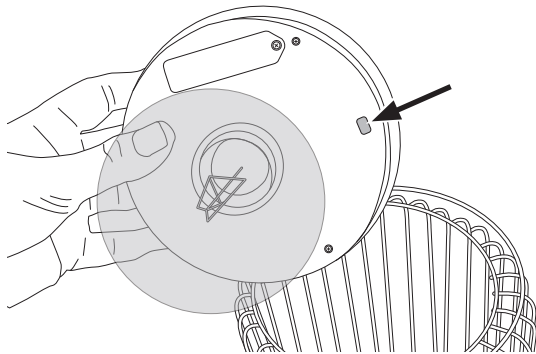


Please read the entire instruction manual before using the product and then save it for future reference. We reserve the right for any errors in text or images and any necessary changes made to technical data. In the event of technical problems or other queries, please contact our Customer Services.

Safety

- Handle the product with care, making sure not to damage the surface of the solar cell and ensuring that it is not covered with dust or affected by other contaminants.
- The product must not be changed or modified in any way.
- Do not let children play with the product.
- NEVER use non-rechargeable batteries with the string lights.

Instructions for use



1. Remove the lid containing the solar cell from the lantern and set the power switch to **ON**.
2. Fit the solar cell back onto the lantern.
3. When placing the solar lantern outside, make sure that it has access to maximum sunlight for charging purposes and is not affected by other light sources such as street lights.

4. The light bulb in the lantern comes on automatically at dusk/in the dark (as long as the battery has been charged) and turns off at dawn/when it's light.

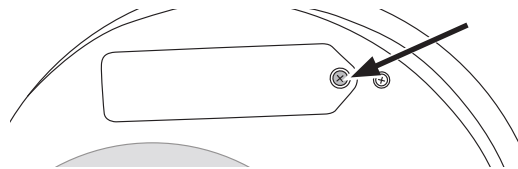
Care and maintenance

Clean the product using a damp cloth. Use only mild cleaning agents, never solvents or corrosive chemicals. Be careful not to damage the solar cell.

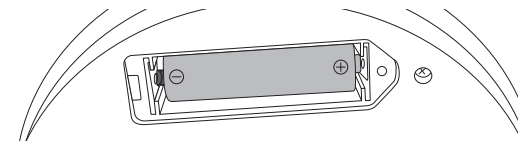
Battery replacement

The rechargeable battery can be replaced as follows:


1. Set the power switch to **OFF**.



2. Remove the screw holding the battery cover in place.



3. Remove the cover and change the battery (1 × 1.2 V, AA 800 mAh NiMH). Follow the markings in the battery compartment to ensure correct polarity.

 The battery must only be replaced with an equivalent rechargeable battery.

4. Refit the battery cover.

Responsible disposal

This symbol indicates that this product should not be disposed of with general household waste. This applies throughout the entire EU. In order to prevent any harm to the environment or health hazards caused by incorrect waste disposal, the product must be handed in for recycling so that the material can be disposed of in a responsible manner. When recycling your product, take it to your local collection facility or contact the place of purchase. They will ensure that the product is disposed of in an environmentally sound manner.



Specifications

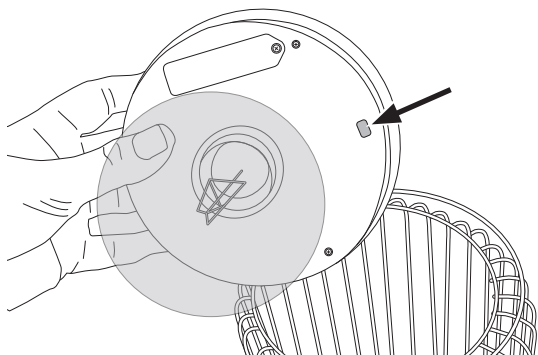
Rechargeable battery	1 × 1.2 V, 800 mAh NiMH AA/HR6
Height	36.5 cm
Diam	35.5 cm
Charging time	Approx. 8 hours (in continuous sunlight)
Operating time	Approx. 6 hours (when fully charged)

Läs igenom hela bruksanvisningen före användning och spara den sedan för framtida bruk. Vi reserverar oss för ev. text- och bildfel samt ändringar av tekniska data. Vid tekniska problem eller andra frågor, kontakta vår kundtjänst.

Säkerhet

- Hantera produkten varsamt, se till att inte solcellens yta skadas, täcks av damm eller påverkas negativt av andra föroreningar.
- Produkten får inte ändras eller modifieras på något sätt.
- Låt inte barn leka med produkten.
- Använd ALDRIG batterier som inte är laddbara i solcellsslingan!

Användning



1. Lyft av korgens solcell och ställ strömbrytaren i läge **ON**.
2. Lägg tillbaka solcellen.
3. Placera korgen så att den utsätts för maximalt solljus och inte påverkas av andra ljuskällor som t.ex. gatubelysning.
4. Korgens ljuskälla tänds automatiskt vid skymning/mörker (förutsatt att batteriet är laddat) och släcks vid gryning/dagsljus.

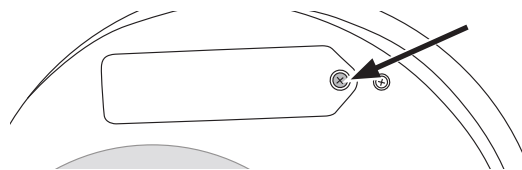
Skötsel och underhåll

Rengör korgen med en lätt fuktad trasa. Använd ett mildt rengöringsmedel, aldrig lösningsmedel eller frätande kemikalier. Var försiktig så att inte solcellen skadas

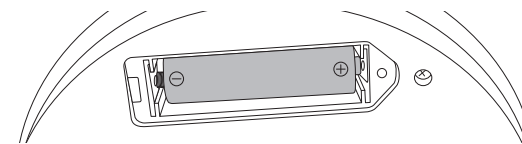
Byte av batteri

Det laddbara batteriet kan vid behov bytas ut:

1. Sätt strömbrytaren i läge **OFF**.



2. Lossa skruven som håller luckan över batterihållaren.



3. Ta bort luckan och byt ut batteriet (1 × 1,2 V, AA 800 mAh NiMH). Se märkningen i batterihållaren så att polariteten blir rätt.

 Batteriet får endast ersättas med ett laddbart batteri.

4. Sätt tillbaka batteriluckan.

Avfallshantering

Denna symbol innebär att produkten inte får kastas tillsammans med annat hushållsavfall. Detta gäller inom hela EU. För att förebygga eventuell skada på miljö och hälsa, orsakad av felaktig avfallshantering, ska produkten lämnas till återvinning så att materialet kan tas omhand på ett ansvarsfullt sätt. När du lämnar produkten till återvinning, använd dig av de returhanteringssystem som finns där du befinner dig eller kontakta inköpsstället. De kan se till att produkten tas om hand på ett för miljön tillfredställande sätt.



Specifikationer

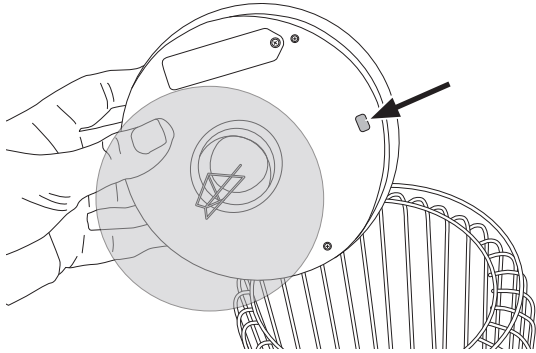
Laddbart batteri	1 × 1,2 V, 800 mAh NiMH AA/HR6
Höjd	36,5 cm
Ø	35,5 cm
Laddtid	Ca 8 tim (i ihållande solljus)
Lystid	Ca 6 tim (fulladdat)

Les brukerveiledningen grundig før produktet tas i bruk og ta vare på den for framtidig bruk. Vi reserverer oss mot ev. feil i tekst og bilder, samt endringer av tekniske data. Ved tekniske problemer eller om du har spørsmål, ta kontakt med vårt kundesenter.

Sikkerhet

- Produktet må behandles varsomt, pass på at ikke solcellens overflate blir skadet, dekkes med støv eller påvirkes negativt av andre former for forurensning.
- Produktet må ikke demonteres eller modifiseres på noen måte.
- La ikke barn leke med produktet.
- Bruk ALDRI batterier som ikke er oppladbare!

Bruk



1. Løft opp kurvens solcelle og still strømbryteren på **ON**.
2. Sett solcellen tilbake igjen.
3. Plasser kurven sånn at den får maksimalt med sollys og ikke påvirkes av andre lyskilder, som f.eks. gatelykter.
4. Kurvens lyskilde tennes automatisk ved skumring/i mørket (forutsatt at batteriet er ladet) og slukkes ved daggry/i dagslys.

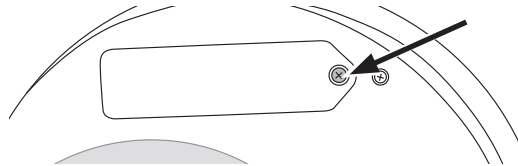
Vedlikehold

Rengjør kurven med en lett fuktet klut. Bruk et mildt rengjøringsmiddel, aldri løsemidler eller etsende kjemikalier. Vær forsiktig slik at solcellen ikke skades.

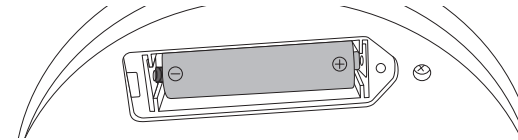
Bytte av batteri

Det oppladbare batteriet kan ved behov skiftes ut:

1. Still strømbryteren på **OFF**.



2. Løsne på skruen som holder lokket over batteriholderen.



3. Fjern lokket og skift batteriet (1 x 1,2 V, AA 800 mAh NiMH). Følg merking for polaritet i bunnen av batteriholderen.

 Batteriet må kun erstattes med et ladbart batteri.

4. Sett batterilokket på plass.

Avfallshåndtering

Symbolet viser til at produktet ikke skal kastes sammen med øvrig husholdningsavfall. Dette gjelder innenfor EØS-området. For å forebygge eventuelle skader på helse og miljø som følge av feil avfallshåndtering skal produktet leveres til gjenvinning, slik at materialet blir tatt hånd om på en ansvarsfull måte. Når produktet skal kasseres, benytt de returhåndteringssystemer som finnes eller kontakt forhandler. De vil ta hånd om produktet på en miljømessig forsvarlig måte.



Spesifikasjoner

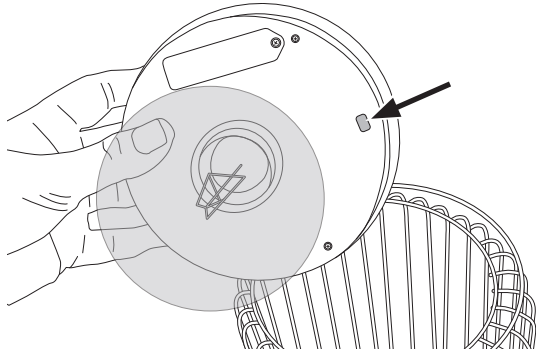
Ladbart batteri	1 x 1,2 V, 800 mAh NiMH AA/HR6
Høyde	36,5 cm
Diameter	35,5 cm
Ladetid	Ca. 8 timer (i vedvarende sollys)
Lystid	Ca. 6 timer (med fulladet batteri)

Lue koko käyttöohje ja säästä se tulevaa käyttöä varten. Pidätämme oikeuden teknisten tietojen muutoksiin. Emme vastaa mahdollisista teksti- tai kuvavirheistä. Jos tuotteeseen tulee teknisiä ongelmia, ota yhteys myymälään tai asiakaspalveluun.

Turvallisuus

- Käsittele tuotetta varoen. Varmista, että aurinkokennon pinta ei vahingoitu ja että pinnalle ei kerry pölyä tai muita epäpuhtauksia.
- Laitetta ei saa purkaa tai muuttaa.
- Älä anna lasten leikkiä laitteella.
- Älä käytä valaisimessa tavallisia paristoja.

Käyttö



1. Nosta aurinkokenno korista ja aseta virtakytkin asentoon **ON**.
2. Laita aurinkokenno takaisin paikalleen.
3. Sijoita kori paikkaan, jossa se saa mahdollisimman paljon auringonvaloa ja jossa se ei altistu muille valaisimille, kuten katulampuille.
4. Lamppu syttyy automaattisesti illan hämärtyessä (olettaen että akku on ladattu) ja sammuu aamun valjetessa.

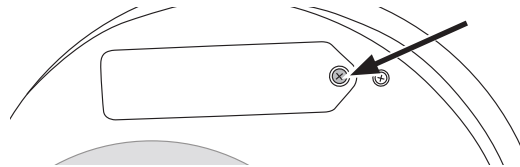
Huolto ja ylläpito

Puhdista laite kevyesti kostutetulla liinalla. Käytä mietoa puhdistusainetta. Älä käytä liuottimia tai syövyttäviä kemikaaleja. Ole varovainen, jotta aurinkokenno ei vahingoitu.

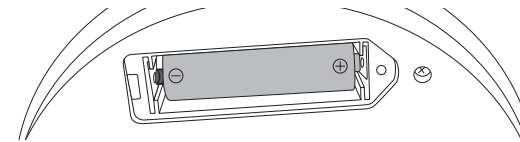
Akun vaihto

Akun voi vaihtaa tarvittaessa:


1. Aseta virtakytkin asentoon **OFF**.



2. Avaa paristolokeron kannen ruuvi.



3. Irrota kansi ja vaihda akku (1 kpl 1,2 V, AA 800 mAh NiMH). Noudata napaisuusmerkintöjä.

 Valaisimeen saa laittaa ainoastaan ladattavan akkupariston.

4. Sulje paristolokeron kansi.

Kierrättäminen

Tämä kuvake tarkoittaa, että tuotetta ei saa hävittää kotitalousjätteen seassa. Tämä koskee koko EU-aluetta. Virheellisestä hävittämisestä johtuvien mahdollisten ympäristö- ja terveyshaittojen ehkäisemiseksi tuote tulee viedä kierrätettäväksi, jotta materiaali voidaan käsitellä vastuullisella tavalla. Kierrätä tuote käyttämällä paikallisia kierrätysjärjestelmiä tai ota yhteys ostopaikkaan. Ostopaikassa tuote kierrätetään vastuullisella tavalla.



Tekniset tiedot

Ladattava akku	1 kpl 1,2 V, 800 mAh NiMH AA/HR6
Korkeus	36,5 cm
Ø	35,5 cm
Latausaika	Noin 8 tuntia (suorassa auringonvalossa)
Valaisuaika	Noin 6 tuntia (täydellä akulla)