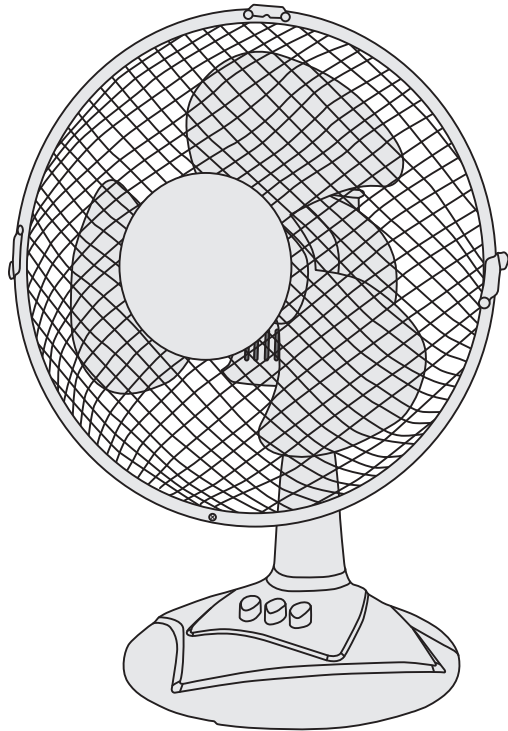




# Table Fan

SE | Bordsfläkt  
NO | Bordvifte  
FI | Pöytätuuletin



English

Svenska

Norsk

Suomi

Art.no.

36-6575

Model

FT23-16J

Ver. 20230111



# Table Fan

Art.no 36-6575 Model FT23-16J

Please read the entire instruction manual before using the product and then save it for future reference. We reserve the right for any errors in text or images and any necessary changes made to technical data. In the event of technical problems or other queries, please contact our Customer Services (see address details on the back).

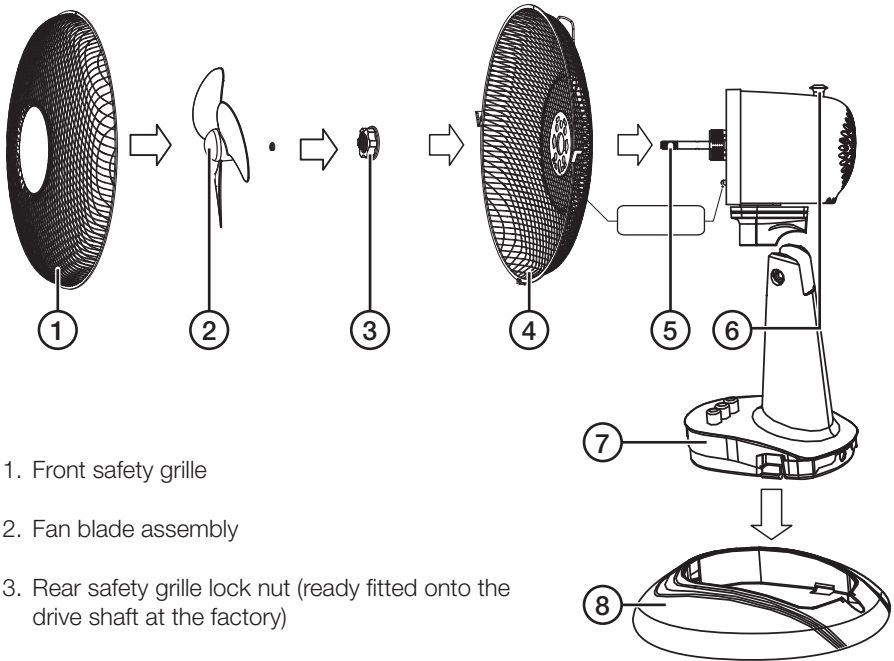
English

## Safety

- Never use the product if the mains lead, plug or any other part is damaged or is not working properly.
- Never try to alter, repair or modify the product in any way.
- The product is only intended for indoor use in a dry, clean environment. Never place the product where there is a risk of it falling into water or other liquid.
- Always unplug the product from the power point when it is not in use.
- Never leave unsupervised children together with the product.
- This appliance can be used by children aged from 8 years and above and persons with reduced physical, sensory or mental capabilities or lack of experience and knowledge if they have been given supervision or instruction concerning use of the appliance in a safe way and understand the hazards involved. Children shall not play with the appliance. Cleaning and user maintenance shall not be made by children without supervision.
- Never connect the product to the mains before it is completely assembled.
- Never poke any foreign objects through the safety grille.
- Never turn the product off by pulling the plug out of the wall socket. Always turn the product off using the power switch.
- The mains lead should be checked regularly. Never use the product if the mains lead or plug is damaged.
- If the mains lead is damaged it should only be replaced by a qualified electrician.

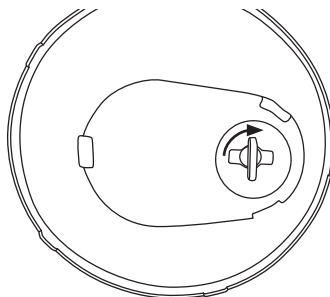
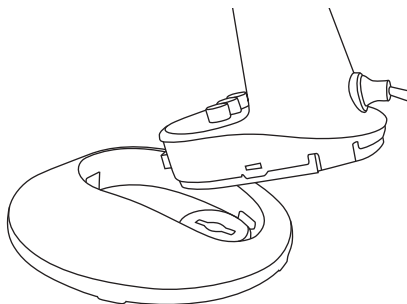
# Product description

English

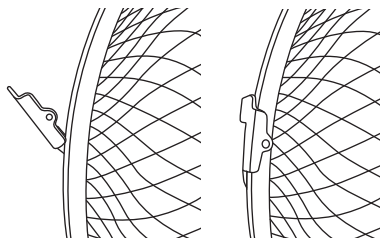


1. Front safety grille
2. Fan blade assembly
3. Rear safety grille lock nut (ready fitted onto the drive shaft at the factory)
4. Rear safety grille
5. Drive shaft
6. Oscillation knob
7. On/two fan speed buttons and off button
8. Fan base

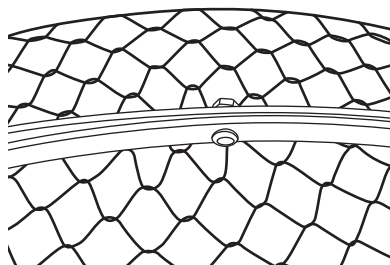
# Assembly



1. Align the fan body's foot over the base and push down until it clicks into place.
2. Turn the lock knob on the bottom of the fan body's foot to lock it to the base.
3. Remove the lock nut (3) from the drive shaft, fit the rear safety grille (4) onto the drive shaft and lock it in place using the lock nut.
4. Fit the fan blade assembly (2) onto the drive shaft (5). Make sure that the metal lock ring on the inside of the fan blade surrounds the plastic rim and locks the fan blade assembly securely onto the drive shaft.
5. Align and hold the front grille (1) against the rear grille so that the screw holes on both halves are in alignment with each other. Then fasten the two halves together by clipping the two clips on the rear grille over the edge of the front grille.



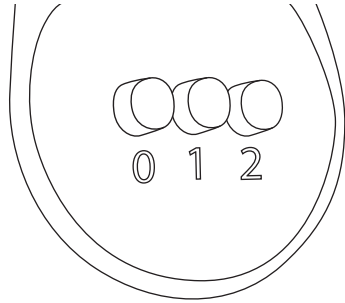
6. Fasten the two halves of the grille together by inserting screw through the hole on the top edge of both grille halves and fasten them together with the nut.



## Off and on/speed control buttons

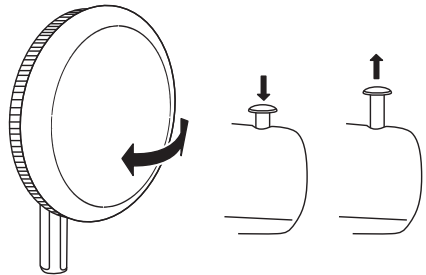
Plug the mains lead into a wall socket.

- [0] Off
- [1], [2] On/ fan speed selector buttons



## Oscillation on/off knob

Press down the oscillation knob (6) to start oscillation, pull up on the knob to turn off oscillation.



## Care and maintenance

- Clean the product using a lightly moistened cloth. Use only mild cleaning agents, never solvents or corrosive chemicals.
- Always unplug the fan from the power point before cleaning it or when it is not to be used for a long time.

## Responsible disposal

This symbol indicates that this product should not be disposed of with general household waste. This applies throughout the entire EU. In order to prevent any harm to the environment or health hazards caused by incorrect waste disposal, the product must be handed in for recycling so that the material can be disposed of in a responsible manner. When recycling your product, take it to your local collection facility or contact the place of purchase. They will ensure that the product is disposed of in an environmentally sound manner.



## Specifications

<b>Rated voltage</b>	220–240 V AC, 50 Hz
<b>Power</b>	25 W
<b>Diameter</b>	23 cm
<b>Width</b>	215 mm
<b>Depth</b>	275 mm
<b>Height</b>	380 mm
<b>Cable length</b>	1.8 m
<b>Weight</b>	1.6 kg

Description	Symbol	Value	Unit
Max fan flow rate	F	14.04	m <sup>3</sup> /min
Fan power input	P	20.9	W
Service value	S <sub>v</sub>	0.67	(m <sup>3</sup> /min)/W
Standby power consumption	P <sub>SB</sub>	–	W
Fan sound power level	LwA	52.22	dB(A)
Maximum air velocity	c	2.51	metres/sec
Measurement standard for service value	EN IEC 60879:2019		

# Bordsfläkt

Art.nr 36-6575    Modell FT23-16J

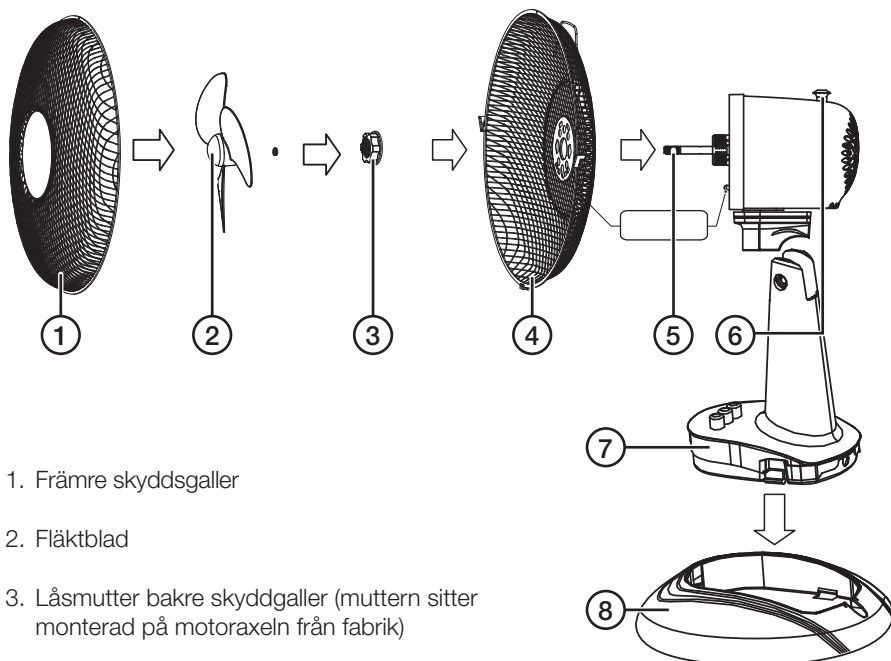
Läs igenom hela bruksanvisningen före användning och spara den sedan för framtida bruk. Vi reserverar oss för ev. text- och bildfel samt ändringar av tekniska data. Vid tekniska problem eller andra frågor, kontakta vår kundtjänst (se adressuppgifter på baksidan).

## Säkerhet

- Använd aldrig produkten om nätkabeln, stickproppen eller någon annan del är skadad eller inte fungerar på rätt sätt.
- Försök aldrig att på något sätt ändra, reparera eller modifiera produkten.
- Produkten får endast användas inomhus i torra och rena miljöer. Placera aldrig produkten så att den kan falla ned i vatten eller annan vätska.
- Dra alltid ut stickproppen ur vägguttaget när produkten inte används.
- Lämna aldrig barn utan tillsyn i samma lokal som produkten.
- Produkten får användas av barn från 8 år och av personer med någon form av funktionsnedsättning, brist på erfarenhet eller kunskap som skulle kunna äventyra säkerheten, om de har fått instruktioner om hur produkten på ett säkert sätt ska användas och förstår faror och risker som kan uppkomma. Låt aldrig barn leka med produkten. Rengöring och skötsel får inte utföras av barn utan vuxens närvaro.
- Anslut aldrig produkten till elnätet innan den är monterad.
- Stick inte in främmande föremål innanför skyddsgallret.
- Stäng aldrig av produkten genom att dra ut stickproppen ur vägguttaget. Stäng alltid av produkten med strömbrytaren.
- Nätkabeln bör regelbundet kontrolleras. Använd aldrig produkten om nätkabeln eller stickproppen är skadade.
- Om nätkabeln skadas ska den bytas av behörig elektriker.

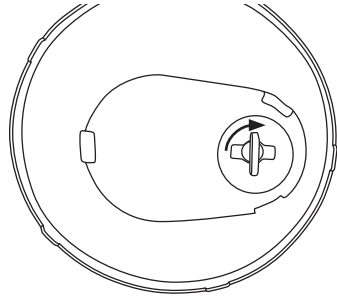
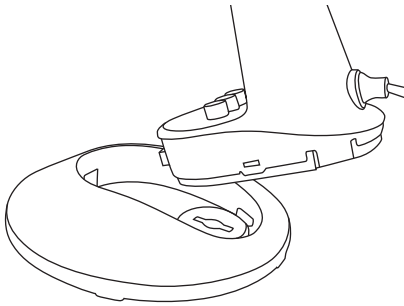


# Produktbeskrivning

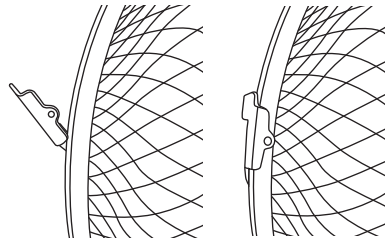


1. Främre skyddsgaller
2. Fläktblad
3. Låsmutter bakre skyddsgaller (muttern sitter monterad på motoraxeln från fabrik)
4. Bakre skyddsgaller
5. Motoraxel
6. Reglage för svepande rörelse
7. Knappar för två hastigheter samt avstängning
8. Bottenplatta

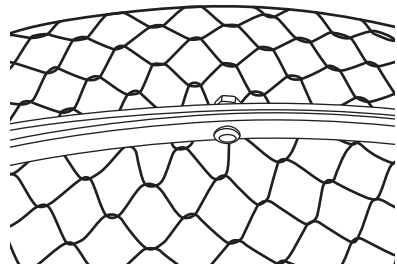
# Montering



1. Passa in klacken i fläktbasens framkant mot urtaget i bottenplattan och pressa basen nedåt tills den fäster i bottenplattan med ett klick.
2. Vrid låsvredet ett kvarts varv medurs.
3. Skruva bort låsmuttern (3) från motoraxeln, fäst det bakre skyddsgallret (4) på fläkthuvudet och lås fast det med låsmuttern.
4. Tryck fast fläktbladet (2) på motoraxeln (5). Kontrollera att metallringen (låsringen) på fläktvingens insida sitter runt plasten så att den låser fast fläktvingen på motoraxeln.
5. Häng på det främre skyddsgallret (1) och fäst det mot det bakre skyddsgallret genom att vika de två låsflikarna på det bakre gallrets sidor över kanten på det främre skyddsgallret.



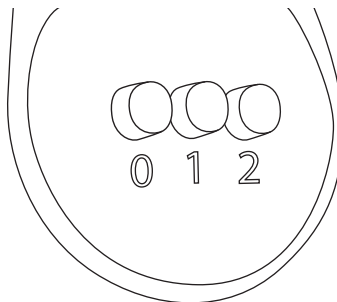
6. Säkra de båda gallrens position genom att montera den medföljande skruven och muttern i hålet i gallrens överkant.



## På/av och fläkthastighet

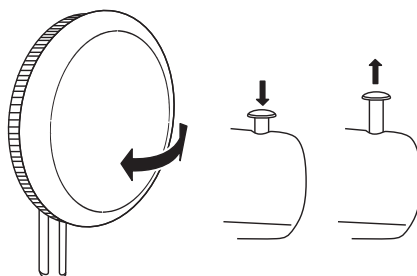
Anslut stickproppen till ett lämpligt vägguttag.

- [0] Av
- [1], [2] Slå på och välj fläkthastighet



## Svepande rörelse på/av

Tryck ned reglaget (6) för att aktivera svepande rörelse, dra upp reglaget för att stänga av.



## Skötsel och underhåll

- Rengör produkten med en lätt fuktad trasa. Använd ett mildt rengöringsmedel, aldrig lösningsmedel eller frätande kemikalier.
- Dra alltid ut stickproppen ur vägguttaget före rengöring och om inte fläkten ska användas under en längre period.

## Avfallshantering

Denna symbol innebär att produkten inte får kastas tillsammans med annat hushållsavfall. Detta gäller inom hela EU. För att förebygga eventuell skada på miljö och hälsa, orsakad av felaktig avfallshantering, ska produkten lämnas till återvinning så att materialet kan tas omhand på ett ansvarsfullt sätt. När du lämnar produkten till återvinning, använd dig av de returhanteringsystem som finns där du befinner dig eller kontakta inköpsstället. De kan se till att produkten tas om hand på ett för miljön tillfredställande sätt.



## Specifikationer

<b>Nätanslutning</b>	220–240 V AC, 50 Hz
<b>Effekt</b>	25 W
<b>Diameter</b>	23 cm
<b>Bredd</b>	215 mm
<b>Djup</b>	275 mm
<b>Höjd</b>	380 mm
<b>Kabellängd</b>	1,8 m
<b>Vikt</b>	1,6 kg

Beskrivning	Symbol	Värde	Enhet
Max luftflöde	F	14,04	m <sup>3</sup> /min
Fläktens ineffekt	P	20,9	W
Driftsvärde	S <sub>v</sub>	0,67	(m <sup>3</sup> /min)/W
Effektförbrukning i standbyläge	P <sub>SB</sub>	–	W
Fläktens ljudeffektnivå	LwA	52,22	dB(A)
Maximal lufthastighet	c	2,51	meter/sek
Standard som använts för mätning av driftsvärde	EN IEC 60879:2019		

# Bordvifte

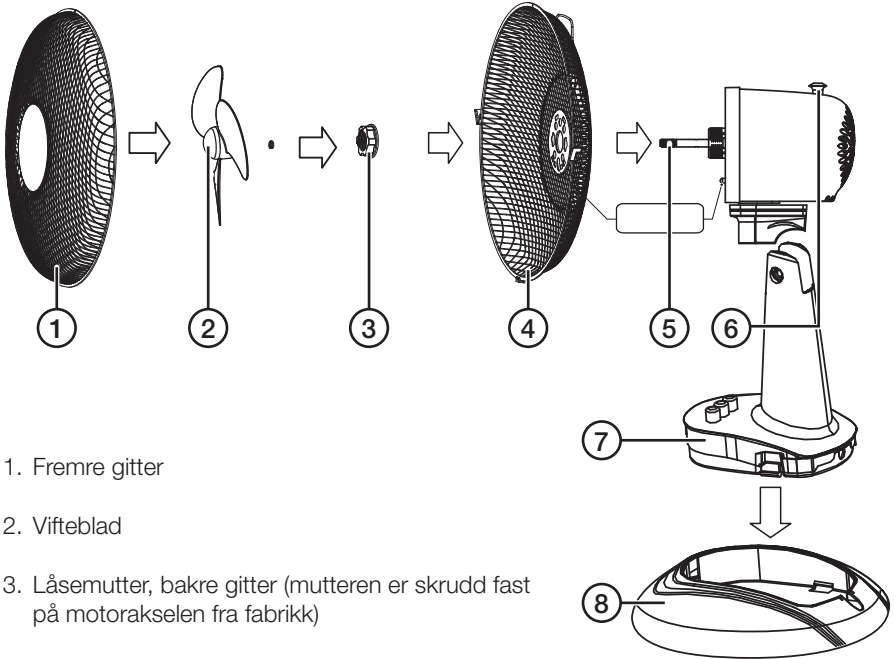
Art.nr. 36-6575    Modell FT23-16J

Les brukerveiledningen grundig før produktet tas i bruk og ta vare på den for framtidig bruk. Vi reserverer oss mot ev. feil i tekst og bilde, samt forandringer av tekniske data. Ved tekniske problemer eller spørsmål, ta kontakt med vårt kundesenter. (Se opplysninger om kundesenteret i denne bruksanvisningen).

## Sikkerhet

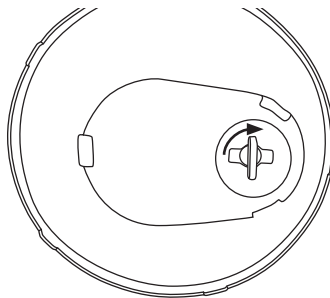
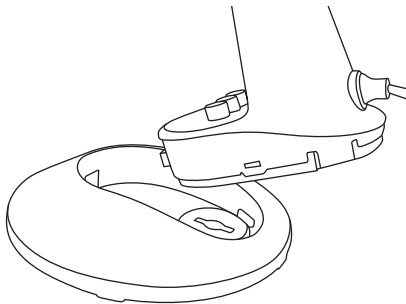
- Viften må ikke brukes dersom ledning, støpsel eller andre deler er skadet eller ikke fungerer som de skal.
- Produktet må ikke endres på eller modifiseres.
- Produktet må kun brukes innendørs i tørre og rene miljøer. Plasser ikke produktet slik at det kan falle ned i vann eller annen væske.
- Trekk alltid støpselet ut av strømuttaket når produktet ikke er i bruk.
- La aldri barn oppholde seg i samme rom som viften, uten tilsyn av voksne.
- Produktet kan brukes av barn fra 8 år og av personer med funksjonshemming eller manglende erfaring og kunnskap om produktet, dersom de har fått opplæring om sikker bruk av det. Det er dog viktig at de forstår faren ved bruken av det. La aldri barn leke med produktet. Rengjøring og vedlikehold må ikke utføres av barn uten tilsyn av voksne.
- Viften må ikke kobles til strømmettet før den er montert.
- Stikk aldri fremmede gjenstander innenfor dekslet.
- Viften må ikke skrus av ved kun å trekke ut støpselet fra strømuttaket. Steng alltid viften med strømbryteren.
- Strømledningen bør kontrolleres regelmessig. Bruk ikke produktet dersom strømledning eller støpsel er skadet.
- Hvis strømkabelen er skadet må den skiftes umiddelbart av en faglært elektriker.

# Produktbeskrivelse

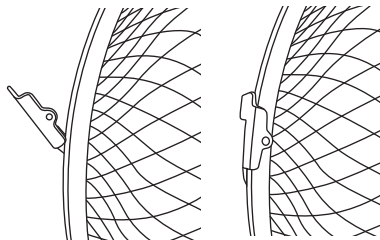


1. Fremre gitter
2. Vifteblad
3. Låsemutter, bakre gitter (mutteren er skrudd fast på motorakselen fra fabrikk)
4. Bakre gitter
5. Motoraksel
6. Bryter for sveipende bevegelser
7. Bryter for innstilling av de to hastighetene og stenging
8. Bunnplate

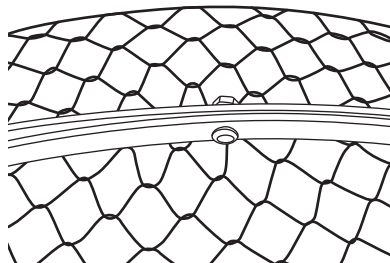
## Montering



1. Tilpass så knasten på fremkant av hoveddelen passer mot uttaket i bunnplaten og press basen ned til den festes til bunnplaten med et klikk.
2. Drei låserattet en kvart omdreining medurs.
3. Skru løs låsemutteren (3) fra motorakselen, monter det bakre gitteret (4) på viftehodet og fest det med låsemutteren.
4. Fest viftebladet (2) på motorakselen (5). Kontroller at metallringen (låsing) på viftebladets innside sitter festet slik at den låser bladet på motorakselen.
5. Tilpass sånn at det fremre gitteret (1) treffer riktig på det bakre og fest det ved å slå inn de fire låseflikene på det bakre gitterets over sidekantene på det fremre gitteret.



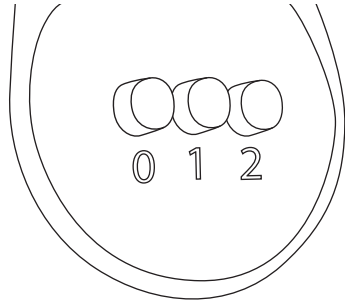
6. Sikre ekstra ved å skru i den medfølgende skruen og mutteren i hullet på overkant av gitteret.



## På/av og viftehastighet

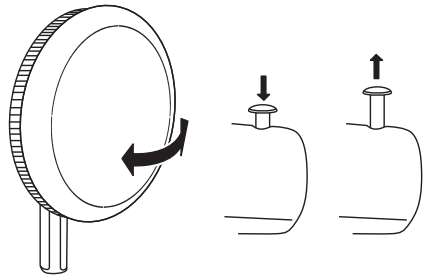
Støpselet kobles til ett strømuttak.

- [0] Av
- [1] og [2] Slå på og velg viftehastighet



## Sveipende bevegelser på/av

Trykk ned bryteren (6) for å aktivere de sveipende bevegelsene og trekk bryteren opp for å stenge.



## Stell og vedlikehold

- Rengjør produktet med en lett fuktet klut. Bruk et mildt rengjøringsmiddel, aldri løsningsmidler eller etsende kjemikalier.
- Trekk alltid støpselet ut fra strømuttaket før rengjøring eller når produktet ikke er i bruk.



## Avfallshåndtering

Symbolet viser til at produktet ikke skal kastes sammen med husholdningsavfallet. Dette gjelder i hele EØS-området. For å forebygge eventuelle skader på helse og miljø som følge av feil håndtering av avfall, skal produktet leveres til gjenvinning, slik at materialet blir tatt hånd om på en ansvarsfull måte. Benytt miljøstasjonene som er der du befinner deg eller ta kontakt med forhandler. De vil ta hånd om produktet på en miljømessig tilfredsstillende måte.



## Spesifikasjoner

<b>Nettspenning</b>	220–240 V AC, 50 Hz
<b>Effekt</b>	25 W
<b>Diameter</b>	23 cm
<b>Bredde</b>	215 mm
<b>Dybde</b>	275 mm
<b>Høyde</b>	380 mm
<b>Lengde på ledning</b>	1,8 m
<b>Vekt</b>	1,6 kg

Beskrivelse	Symbol	Verdi	Enhet
Maks luftstrøm	F	14,04	m <sup>3</sup> /min
Viftens effekt inn	P	20,9	W
Driftsverdi	S <sub>v</sub>	0,67	(m <sup>3</sup> /min)/W
Effektforbruk (i standby-modus)	P <sub>SB</sub>	–	W
Viftens lydeffektnivå	LwA	52,22	dB(A)
Maks lufthastighet	c	2,51	m/s
Standard som er benyttet for måling av driftsverdi	EN IEC 60879:2019		

# Pöytätuuletin

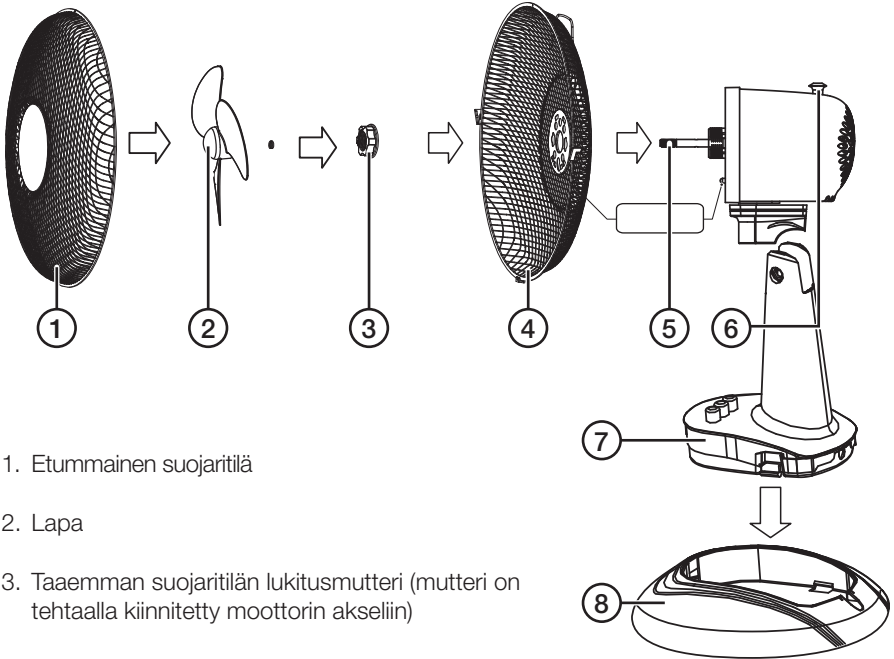
Tuotenro 36-6575 Malli FT23-16J

Lue käyttöohje ennen tuotteen käyttöönottoa ja säilytä se tulevaa tarvetta varten. Pidätämme oikeuden teknisten tietojen muutoksiin. Emme vastaa mahdollisista teksti- tai kuvavirheistä. Jos tuotteeseen tulee teknisiä ongelmia, ota yhteys myymälään tai asiakaspalveluun (yhteystiedot käyttöohjeen lopussa).

## Turvallisuus

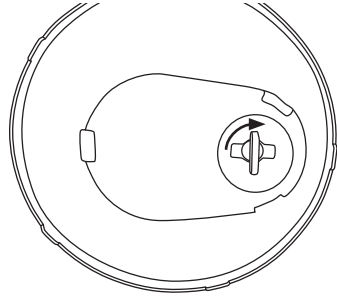
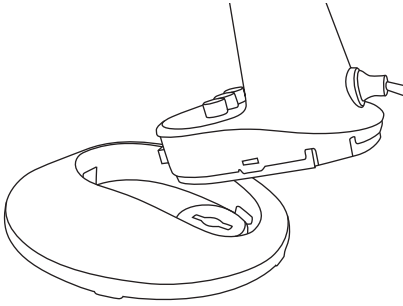
- Älä käytä laitetta, jos sen virtajohto, pistoke tai jokin muu osa on vioittunut tai ei toimi normaalisti.
- Älä yritä muuttaa laitetta millään tavalla.
- Käytä laitetta ainoastaan sisätiloissa kuivassa ja puhtaassa ympäristössä. Älä sijoita laitetta paikkaan, josta se voi pudota veteen tai muuhun nesteeseen.
- Irrota pistoke pistorasiasta, kun laitetta ei käytetä.
- Älä jätä lapsia samaan tilaan laitteen kanssa ilman valvontaa.
- Laitetta saavat käyttää vain yli 8-vuotiaat. Henkilöt, joilla on fyysisiä tai psyykkisiä rajoitteita tai henkilöt, joilla ei ole riittävästi laitteen käytön turvallisuuteen vaikuttavia taitoja tai kokemusta, saavat käyttää laitetta, jos heitä on ohjeistettu sen turvallisesta käytöstä ja käytön mahdollisista vaaroista. Älä anna lasten leikkiä laitteella. Lapset eivät saa puhdistaa tai huoltaa laitetta ilman aikuisen valvontaa.
- Älä liitä laitetta sähköverkkoon, ennen kuin olet asentanut sen käyttövalmiiksi.
- Älä työnnä suojaritilän sisään vieraita esineitä.
- Älä sammuta laitetta irrottamalla pistoke pistorasiasta. Sammuta laite aina virtakytkimellä.
- Tarkista virtajohdon kunto säännöllisesti. Älä käytä laitetta, jos sen virtajohto tai pistoke on vioittunut.
- Vain sähköalan ammattilainen saa vaihtaa vaurioituneen virtajohdon.

# Tuotteen kuvaus

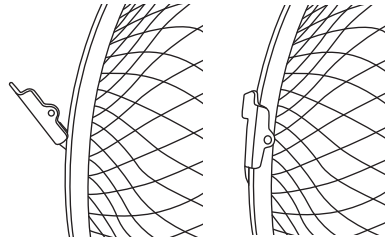


1. Etummainen suojaritilä
2. Lapa
3. Taaemman suojaritilän lukitusmutteri (mutteri on tehtaalla kiinnitetty moottorin akseliin)
4. Taaempi suojaritilä
5. Moottorin akseli
6. Edestakaisen liikkeen kytkin
7. Nopeudenvaihtopainikkeet ja sammutus
8. Pohjalevy

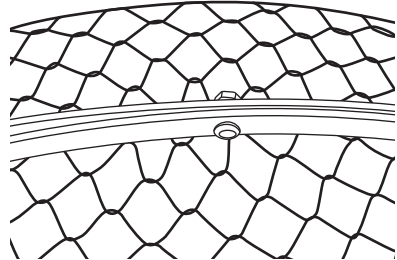
# Asennus



1. Sovita rungon etureunassa oleva kieleke pohjalevyn uraan ja paina runkoa kunnes se napsahtaa kiinni pohjalevyyn.
2. Kierrä lukitusvipua neljänneskierros myötäpäivään.
3. Irrota lukitusmutteri (3) moottorin akselista, kiinnitä taaempi suojaritilä (4) tuuletinpäähän ja lukitse se lukitusmutterilla.
4. Paina tuulettimen lapa (2) moottorin akseliin (5). Varmista että tuulettimen siiven sisäpuolella oleva metallirengas (lukitusrengas) on muovin ympärillä niin, että se lukitsee tuulettimen siiven moottorin akseliin.
5. Sovita etummainen suojaritilä (1) taaempaan suojaritilään ja kiinnitä se taittamalla taaemman ritilän kaksi kielekettä eturitulän reunojen yli.



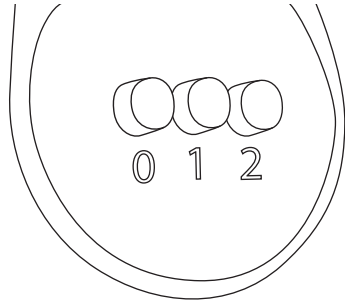
6. Varmista molempien ritilöiden asento asentamalla mukana tuleva ruuvi ja mutteri ritilän yläreunan reikään.



## Käynnistäminen/sammuttaminen ja tuulettimen nopeus

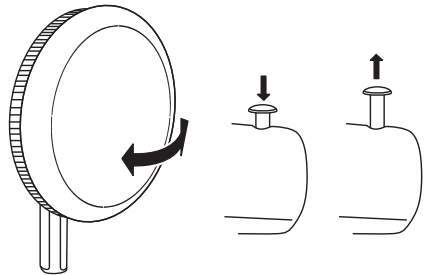
Liitä pistoke pistorasiaan.

- [0] Pois päältä
- [1], [2] Käynnistä ja valitse tuulettimen nopeus



## Edestakaisen liikkeen käynnistäminen ja sammuttaminen

Käynnistä edestakainen liike painamalla kytkin alas (6) ja sammuta liike nostamalla kytkintä.



## Huolto ja ylläpito

- Puhdista laite kevyesti kostutetulla liinalla. Käytä mieto pesuainetta. Älä käytä liuotusaineita tai syövyttäviä kemikaaleja.
- Irrota aina pistoke pistorasiasta ennen laitteen puhdistamista tai jos et käytä laitetta pitkään aikaan.

## Kierrättäminen

Tämä kuvake tarkoittaa, että tuotetta ei saa hävittää kotitalousjätteen seassa. Tämä koskee koko EU-aluetta. Virheellisestä hävittämisestä johtuvien mahdollisten ympäristö- ja terveyshaittojen ehkäisemiseksi tuote tulee viedä kierrätettäväksi, jotta materiaali voidaan käsitellä vastuullisella tavalla. Kierrätä tuote käyttämällä paikallisia kierrätysjärjestelmiä tai ota yhteys ostopaikkaan. Ostopaikassa tuote kierrätetään vastuullisella tavalla.



## Tekniset tiedot

<b>Verkkoliitäntä</b>	220–240 V AC, 50 Hz
<b>Teho</b>	25 W
<b>Halkaisija</b>	23 cm
<b>Leveys</b>	215 mm
<b>Syvyys</b>	275 mm
<b>Korkeus</b>	380 mm
<b>Johdon pituus</b>	1,8 m
<b>Paino</b>	1,6 kg

Kuvaus	Lyhenne	Arvo	Yksikkö
Ilmavirta enintään	F	14,04	m <sup>3</sup> /min
Tuulettimen teho	P	20,9	W
Käyttöarvo	S <sub>v</sub>	0,67	(m <sup>3</sup> /min)/W
Tehonkulutus valmiustilassa	P <sub>SB</sub>	–	W
Tuulettimen melutaso	LwA	52,22	dB(A)
Suurin puhallusnopeus	c	2,51	m/s
Käyttöarvon mittauksen standardi	EN IEC 60879:2019		





## Sverige

---

Kundtjänst tel: 0247/445 00  
e-post: kundservice@clasohlson.se  
Internet www.clasohlson.se  
Post Clas Ohlson AB, 793 85 INSJÖN

## Norge

---

Kundesenter tlf.: 23 21 40 00  
e-post: kundesenter@clasohlson.no  
Internett www.clasohlson.no  
Post Clas Ohlson AS, Postboks 485 Sentrum, 0105 OSLO

## Suomi

---

Asiakaspalvelu puh.: 020 111 2222  
sähköposti: asiakaspalvelu@clasohlson.fi  
Internet www.clasohlson.fi  
Osoite Clas Ohlson Oy, Kaivokatu 10 B, 00100 HELSINKI

## United Kingdom

---

Internet www.clasohlson.co.uk